

UN FABLAB POUR QUI ?

Par définition, tout le monde peut venir au fablab, et les professionnels y ont toute leur place. Vous pouvez venir tester une technique avec l'une de nos machines, vous pouvez prototyper un objet.

QUE POUVEZ-VOUS FAIRE DANS UN FABLAB ?

De l'idée, à la modélisation, à la réalisation

L'intérêt d'un fablab est de permettre à l'idée de se réaliser en vous aidant à modéliser et fabriquer votre projet. Un fablab est un espace parfait pour prototyper et ainsi valider ou faire évoluer votre idée.



Avoir des idées, c'est bien. Pouvoir les réaliser, c'est mieux...

Grâce aux logiciels de modélisation 2D, 3D ou électronique, l'idée va passer par une étape importante...

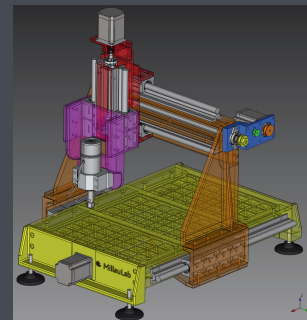
Les machines du fablab vont alors permettre un prototypage rapide...

Comme le prévoit la charte*, si l'idée, l'objet prototypé dans le fablab devait être commercialisé, il le serait en dehors du lab.

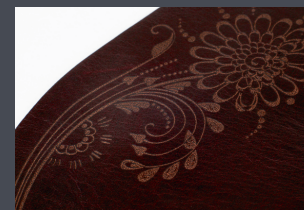
Exemple de réalisations, d'étude ou tests



Serveur DataCup.io

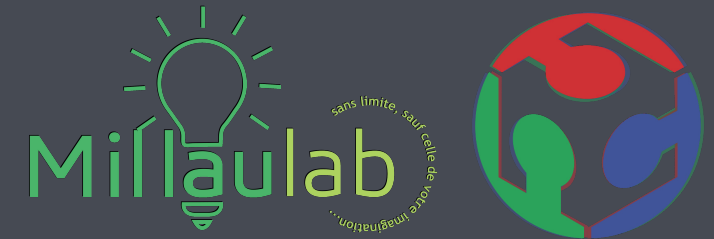


Etude fraiseuse à commande numérique

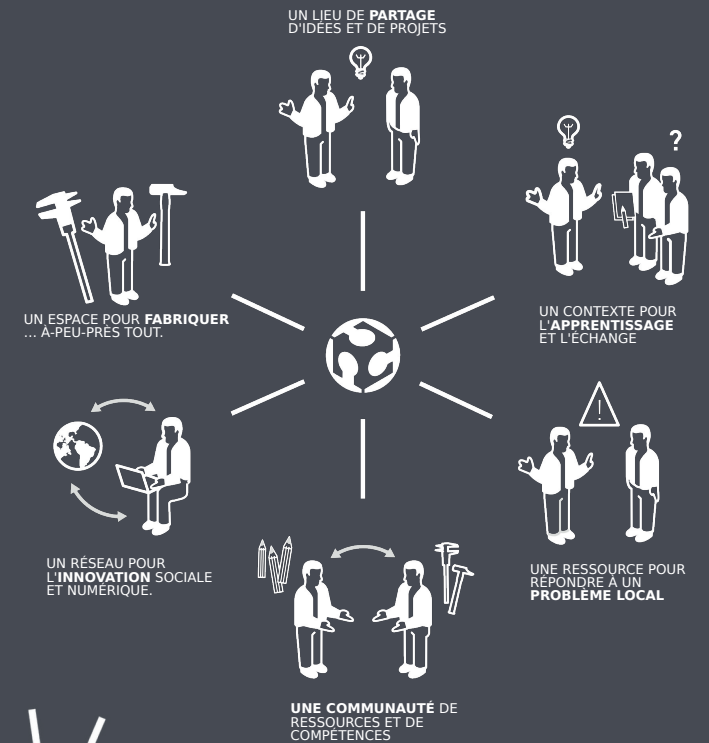


Tests travail sur cuir

Un FabLab à Millau Pour quoi faire ? Pour faire quoi ?



QU'EST CE QU'UN FABLAB ?



* Charte des fablabs : (fr) <https://www.millaulab.fr/> - (en) <http://fabfoundation.org/index.php/the-fab-charter/index.html>



CE QUE VOUS PROPOSE MILLAULAB

Le fablab est un espace de partage, d'entre-aide et de réflexion libre.

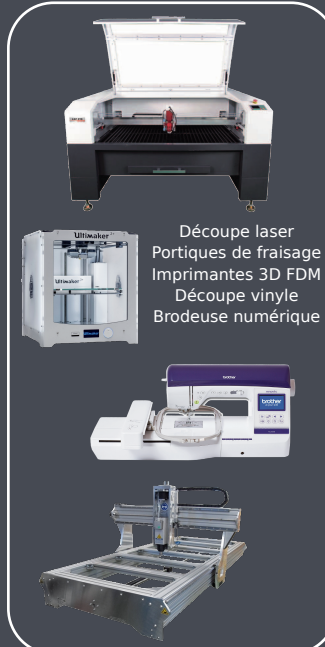
Grâce aux compétences des membres du fablab (Chaque membre peut apporter sa contribution.) et à l'ensemble du réseau des fablabs**, le partage des connaissances est mis en avant et valorisé.

Cet espace met à votre disposition des ressources matérielles et favorise le partage, la collaboration et la créativité pour amener vos projets de l'idée à la réalisation.

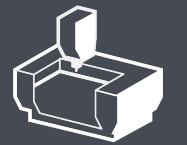
Station de travail
Ordinateurs portables
Accès aux solutions logicielles des partenaires de la Fab Fondation
...



DES RESSOURCES NUMÉRIQUES :
LOGICIELS ET DOCUMENTATION



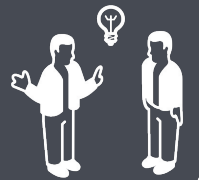
Découpe laser
Portiques de fraiseuse
Imprimantes 3D FDM
Découpe vinyle
Brodeuse numérique



DES MACHINES À
COMMANDE NUMÉRIQUES



DES MACHINES OUTILS



DU PARTAGE,
UNE RÉFLEXION OUVERTE



DES RESSOURCES ÉLECTRONIQUES

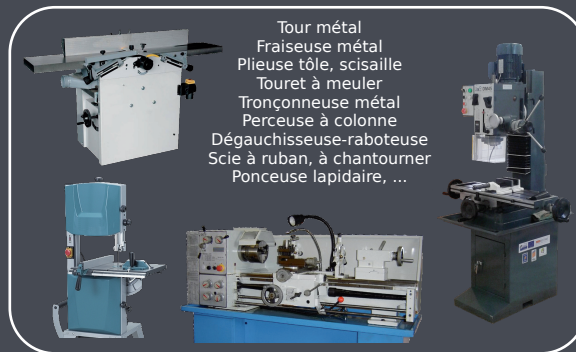


DU PETIT OUTILLAGE

Alimentation de labo
GBF
Oscilloscope numérique
Oscilloscope virtuel
Station de soudage
Fabrication de circuit imprimé
Binoculaire
Kit Arduino
Kit Raspberry Pi



Electroportatif
Outils pneumatiques
Outils manuels
Dremel
Outils de mesure
...



Tour métal
Fraiseuse métal
Plieuse tôle, scisaille
Touret à meuler
Tronçonneuse métal
Perceuse à colonne
Dégauchisseuse-raboteuse
Scie à ruban, à chantourner
Ponceuse lapidaire, ...

"En 2014, la Ville de Millau a pris l'initiative de la création d'un FabLab au sein d'un espace dédié aux Arts et Cultures numériques dans le CREA. Cette démarche s'inscrit en intérêts croisés, avec les compétences de développement économique de la Communauté de Communes Millau Grands Causses.

Les deux collectivités ayant fait du numérique et de ce projet un enjeu d'attractivité du territoire, elles ont décidé de s'associer pour créer le FabLab MILLAULAB en 2016.

Elles ont confié, par convention, l'animation et la gestion du FabLab MILLAULAB à l'association CREALAB."



CréaLab - MillauLab

📍 10, boulevard Sadi-Carnot
12100 Millau

@ <https://www.millaulab.fr/>

✉ info@millaulab.fr

☎ 0565600800

** MillauLab est adhérent au Réseau des Fablabs d'Occitanie dans la première Fab Région de France.

Les schémas sont de Laura Pandelle sous licence CC-BY-NC-SA.
Icônes de la page 6 : <https://butterflytronics.eu/>